

CARREGADEIRA >



ZL 30G



ZL 50G

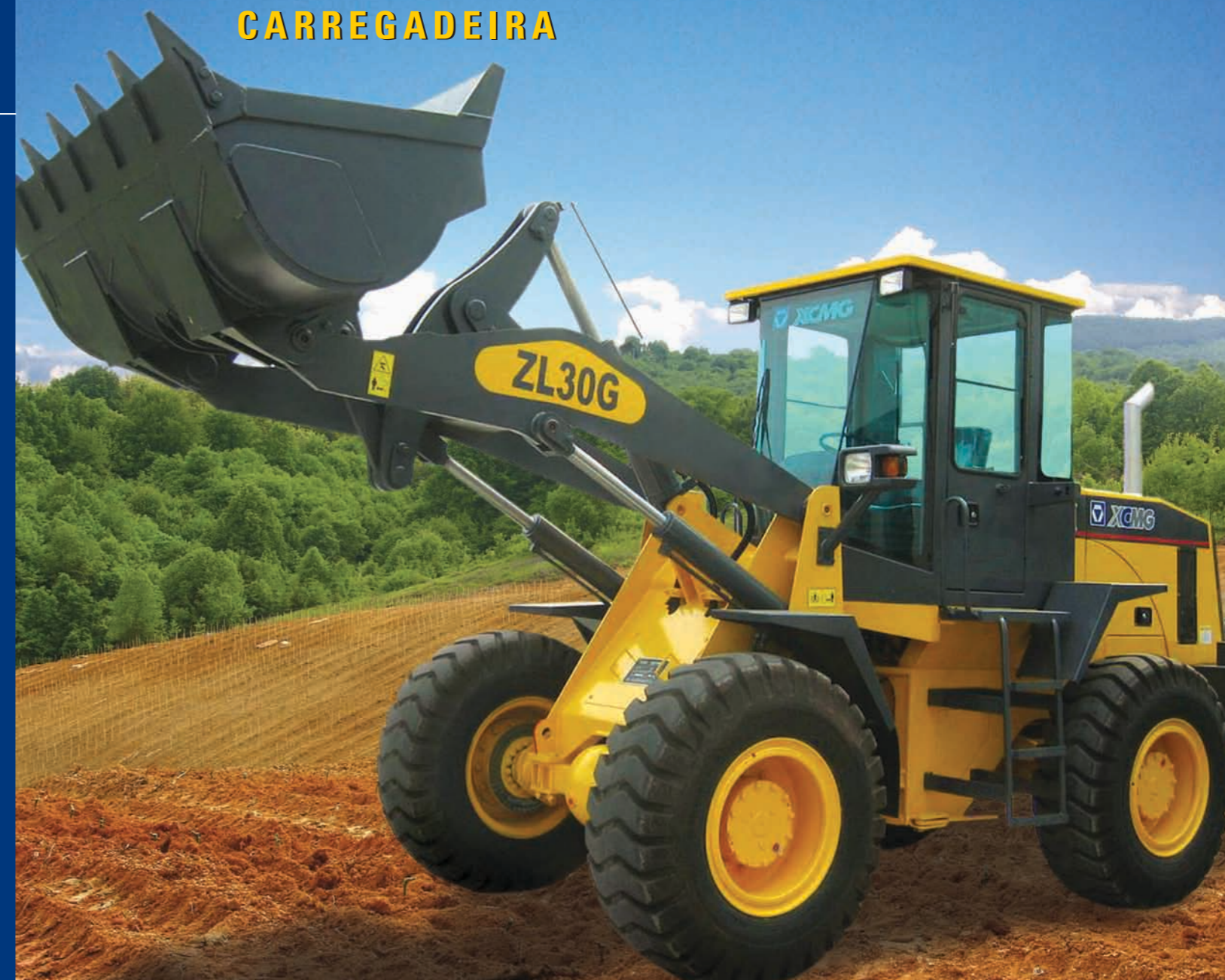
- Potência
- Praticidade
- Garantia
- Resultado

**Peso Operacional:** 10.500kg  
**Potência:** 97 Kw/130 HP  
**Caçamba:** 1,8 m<sup>3</sup>

**O Melhor Custo Benefício do Brasil!**

# ZL 30G

## CARREGADEIRA





# ZL 30G

## MOTOR

O motor Cummins 6BT5.9 é sem dúvida um dos mais conceituados no mundo, seu sistema de cilindros em linha, refrigerado a água, injeção direta e turbo charged, proporciona maior potência e menor consumo de combustível.

O motor do tipo mecânico oferece uma manutenção mais simples, prática e rápida, além do baixo custo com peças e serviços.

O alto torque do motor produz excelentes desempenho e dirigibilidade, com baixa emissão de poluentes.



Motor Cummins 6BT5.9

## TRANSMISSÃO

A transmissão Hangzhou, modelo BS428, tipo powershift, dispõe de 4 velocidades para frente e 2 velocidades para trás (ré) com reduzidas.



transmissão Hangzhou BS428

## EIXOS

O eixo Meritor é formado por conjunto de suporte com coroa espiral, redução única e conjunto de redução planetário.

O eixo frontal é rígido e o eixo traseiro absorve a oscilação da estrutura.

Tração nas quatro rodas com baixo nível de ruídos.



transmissão Hangzhou BS428

## SISTEMA DE FREIOS

O sistema de freios de serviço a disco ar-hidráulico proporciona excelente desempenho e durabilidade, aliados ao baixo custo e facilidade de manutenção.

O freio de estacionamento foi projetado na saída da transmissão, acionado através de cabos e freado a lona.

O freio de emergência utiliza o sistema do freio de estacionamento quando acionado.

## CABINE

A cabine é fechada, moderna e espaçosa, projetada especialmente para proporcionar total conforto ao operador, resultando em produtividade e satisfação.

Com ar condicionado e ventilador interno de série o equipamento está apto a executar os mais variados tipos de trabalhos, em ambientes agressivos com alto nível de temperatura, poeira e outros.

O vidro frontal único proporciona melhor visibilidade e segurança na operação, a cabine é integrada com redutores de choque e balanço.

Como a segurança do operador é primordial, a cabine tem proteção ROPS para proteger de tombamento e acidentes, também integrada de excelente isolador acústico.



Cabine Fechada

## FACILIDADE DE MANUTENÇÃO

O capô em peça única é prático para executar manutenções preventivas e corretivas, a abertura é controlada por cilindros manuais.

O capô quando aberto proporciona total visibilidade ao motor.

Para a manutenção diária existem portas laterais para rápido acesso, com fechaduras e travas, tornando as inspeções de filtros, óleos e elementos elétricos facilmente manuseável.



Capô de Manutenção

## Motor

Marca	Cummins
Modelo	6BT5.9
Tipo	Mecânico, Turbo
Potência	97 KW / 130 HP
Torque Máximo	560N.m
Número de Cilindros	6
Diâmetro interno do cilindro x pistão	102x 120mm
Cilindrada	5.9 L
Taxa de Compressão	17.3:1
Baterias	2 x 12V

## Transmissão

Marca	Hangzhou	
Modelo	BS428	
Tipo	Powershift	
Velocidade Máxima	35 km/h	
Velocidades	Frente	1ª. 0 ~ 7.8 km/h 2ª. 0 ~ 13 km/h 3ª. 0 ~ 25 km/h 4ª. 0 ~ 35 km/h
Velocidades	Ré	1ª. 0 ~ 9.5 km/h 2ª. 0 ~ 28 km/h

## Sistema Hidráulico

Pressão máxima de trabalho	15 Mpa
Modelo da Bomba	CBG2100
Capacidade	100ml/r

## Eixo

Marca	Meritor
Modelo	PRC111D006
Tração	4 X 4

## Sistema de Freios

Freio de Serviço	Disco Ar-Hidráulico
Freio de estacionamento	Sapata interna, cilindro de Ar
Freio de Emergência	(Freio de Estacionamento)

## Sistema de Direção

Equipamento Tipo	Articulado
Sistema de Pressão	12,5 Mpa
modelo da Bomba	CB550
Capacidade	50 ml/r
Cilindro Tipo	Dupla Ação
Diâmetro interno X pistão	0,80 mm x 294 mm

## Capacidades

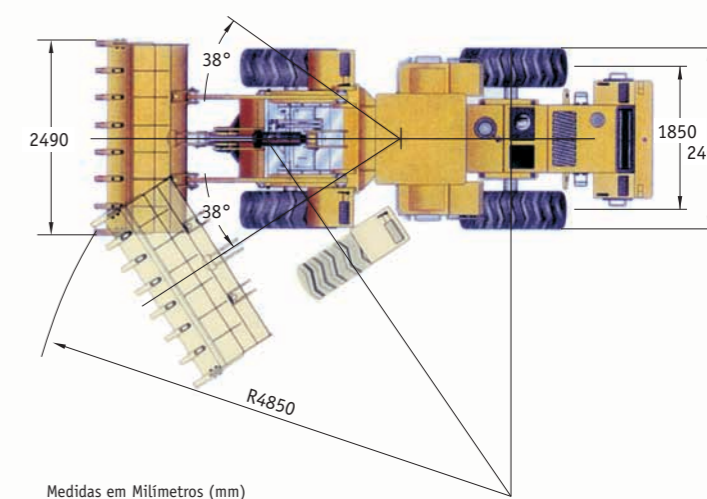
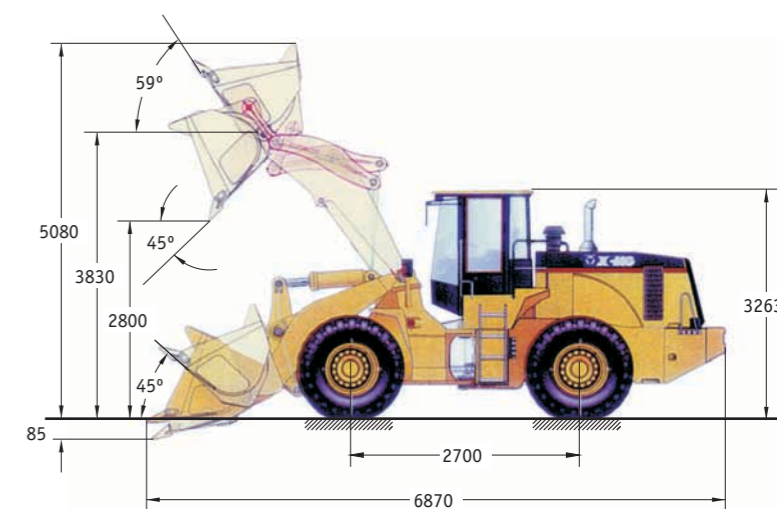
Combustível (Disel)	145 Litros
Óleo Motor	20 Litros
Óleo de Transmissão	32 Litros
Óleo Sistema Hidráulico	160 Litros
Óleo Sistema de Eixo	25 Litros

## Material Rodante

Marca dos Pneus	Triangle / Armour
Dimensões dos Pneus	17,5 - L3
Dimensões das Rodas	25

## Especificações Principais

Peso Operacional	10.500 kg
Capacidade da caçamba	1.8 m³
Capacidade máxima	3.000kg
Força Máxima de Escavação	110kn
Alcance Máximo de Despejo	2.800 mm
Ângulo de Subida	28°
Dimensões C x L x A	6.870 X 2.460 X 3.263 (mm)
Raio de Giro	38°
Ciclo Total de Carregamento	10 s



Medidas em Milímetros (mm)