



L-1620 Classic

Caminhão semipesado



Mercedes-Benz

Motor

Modelo	MB OM 366 LA, mecânico
Tipo	6 cilindros verticais em linha, turbocooler
Potência máxima, conforme NBR ISO 1585	155 kW (211 cv) a 2200 rpm
Torque máximo, conforme NBR ISO 1585	700 Nm (71 mkgf) de 1200 a 1900 rpm
Alternador (V/A)	14/90
Bateria (quantidade x V/Ah)	1 x 12/100

Transmissão

Embreagem	Ø 350 mm; monodisco seco, acionamento hidráulico
Caixa de mudanças (relações: 1ª e última)	MB G 85-6 (6,70/0,73)
Marchas sincronizadas	6

Eixos

Eixo dianteiro	MB VL3/7 D-5
1º eixo traseiro (tração)	Meritor MS 23-245
2º eixo traseiro (apoio)	NR 4/30 D-10
Reduções	6,143/8,624 (43:7) 5,57/7,60 (39:7)

Chassi

Dimensões do perfil	255 mm x 74 mm / espessura = 7,0 mm
Material	LNE 50
Suspensão dianteira	molhas parabólicas, com amortecedores telescópicos de dupla ação e barra estabilizadora
Suspensão traseira	tipo "balancim" com molhas trapezoidais e suspensor pneumático do eixo auxiliar com acionamento pelo painel
Aros	7,50 x 22,5 / 7,50 x 20
Pneus	275/80 R 22,5 / 10,00 R 20 PR 16
Direção hidráulica	ZF 8095
Reservatório de combustível	210 l (plástico)/ 300 l (plástico)

Dimensões (mm)

Chassi com cabina, sem carroçaria ou implemento L-1620

A - Distância entre eixos	5.170
B - Comprimento total	10.344
C - Largura	2.428
D - Altura (carregado/descarregado)	2.722/2.783
E - Bitola (eixo dianteiro)	1.969
F - Bitola (eixo traseiro)	1.822
G - Balanço dianteiro	1.332
H - Balanço traseiro	2.482
I - Vão livre (eixo dianteiro)	277
J - Vão livre (eixo traseiro)	210
K - Círculo de viragem do veículo, mØ	21,5
L - Ângulo de entrada (carregado/descarregado)	21º/24º
M - Ângulo de saída (carregado/descarregado)	18º/19º
N - Distância do eixo dianteiro/início da carroçaria	1.490
O - Altura teto da cabina ao chassi	1.826
P - Distância entre eixos traseiros	1.360

Pesos e capacidades (kg)

Pesos Admissíveis Tecnicamente¹/Legalmente²

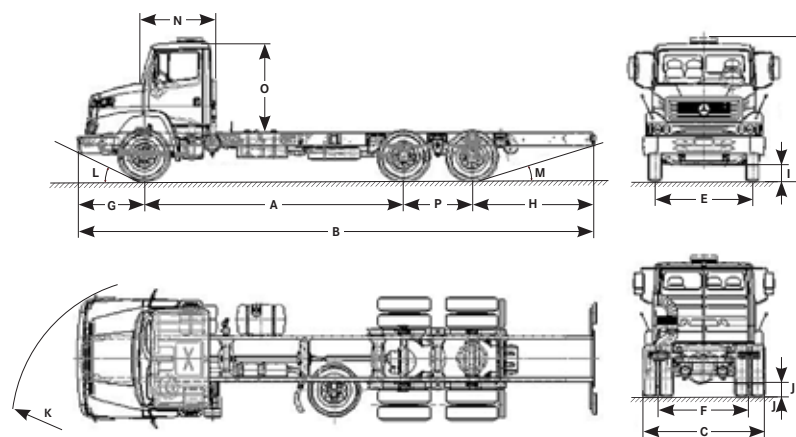
Eixo dianteiro	5.000/ 5.000
1º eixo traseiro	9.000/ 8.500
2º eixo traseiro	9.000/ 8.500
Peso Bruto Total (PBT)	23.000/22.000
Peso Bruto Total Combinado (PBTC)	32.000
Capacidade Máxima de Tração (CMT)	32.000

(1) Entre os valores admissíveis técnica e legalmente, deve-se respeitar sempre o de menor valor. Nenhum veículo de carga poderá transitar com PBT, PBTC ou CMT superior ao indicado pelo fabricante. (2) Conforme Contran.

Freios

Freio de serviço	ar comprimido, de dois circuitos, tambor nas rodas dianteiras e traseiras
Freio de estacionamento	
Tipo	câmara de mola acumuladora, acionada pneumáticamente, com atuação nas rodas traseiras
Freio adicional	
Tipo	freio-motor tipo borboleta
Acionamento	eletropneumático; podendo atuar em conjunto com o freio de serviço

L-1620 Classic



Alguns itens citados ou mostrados neste folheto são opcionais e podem não estar imediatamente disponíveis para atendimento. Procure um Concessionário Mercedes-Benz e conheça as múltiplas configurações oferecidas e a diversidade de opcionais disponíveis que formam a mais completa linha de veículos comerciais do país. No interesse do desenvolvimento tecnológico, a Mercedes-Benz reserva-se o direito de alterar as especificações e os desenhos dos produtos sem prévio aviso. A qualidade do meio ambiente é respeitada pela tecnologia dos produtos Mercedes-Benz. Para mais informações, ligue 0800 970 90 90 ou acesse www.mercedes-benz.com.br. Mercedes-Benz, marca do Grupo Daimler.

